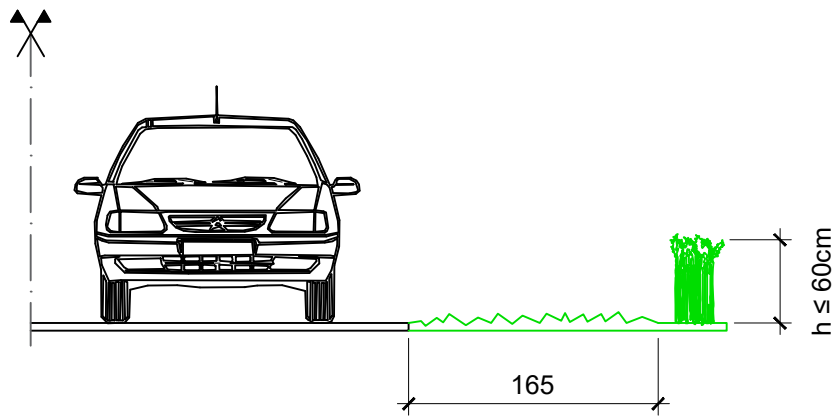


ROUTES COLLECTRICES, ROUTES DE LIAISON, ROUTES PRINCIPALES

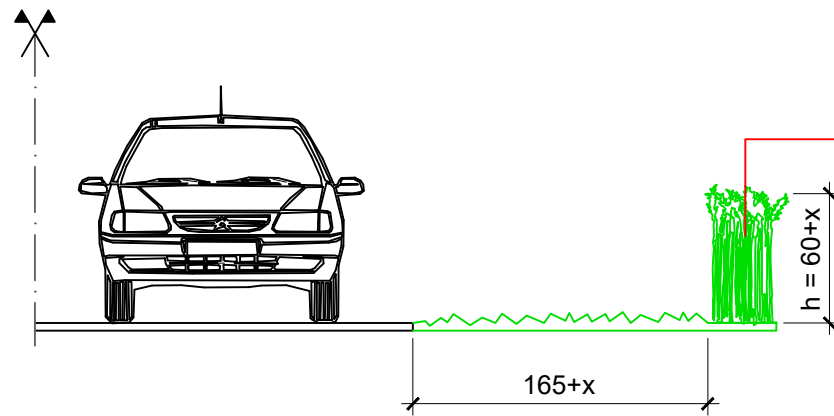
Plantations - Plantations agricoles: $h \leq 60\text{cm}$

art. 138 LMOB - cotes en [cm]



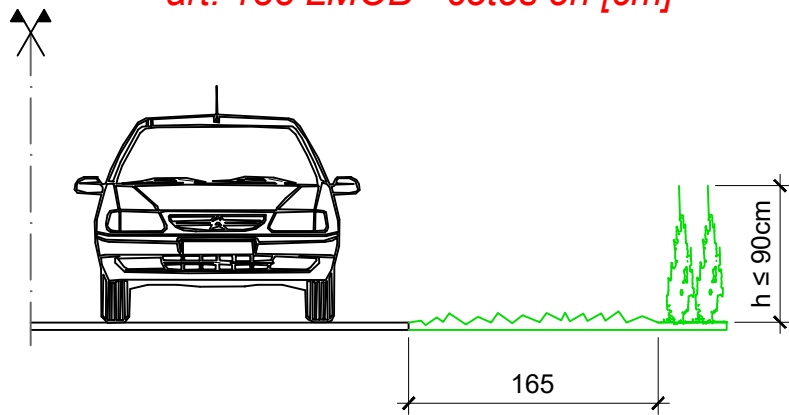
Plantations - Plantations agricoles: $h > 60\text{cm}$

art. 138 LMOB - cotes en [cm]



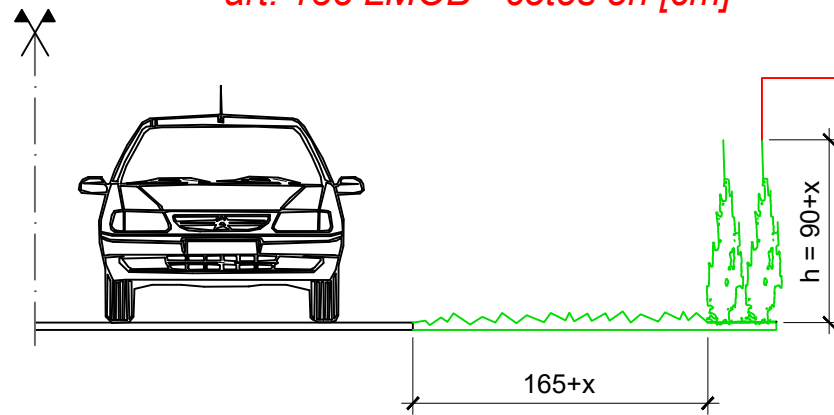
Plantations - Haies vives: $h \leq 90\text{cm}$

art. 138 LMOB - cotes en [cm]



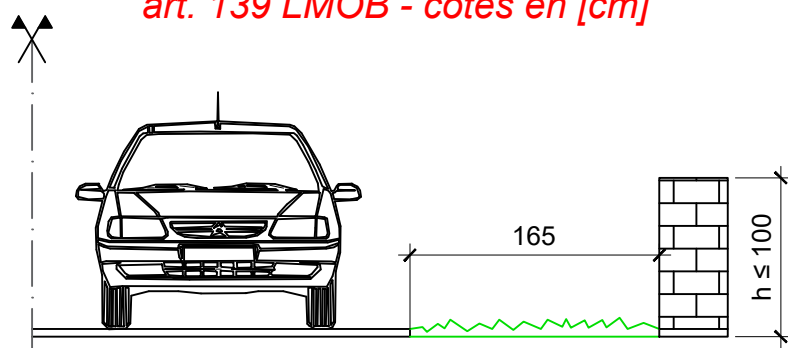
Plantations - Haies vives: $h > 90\text{cm}$

art. 138 LMOB - cotes en [cm]



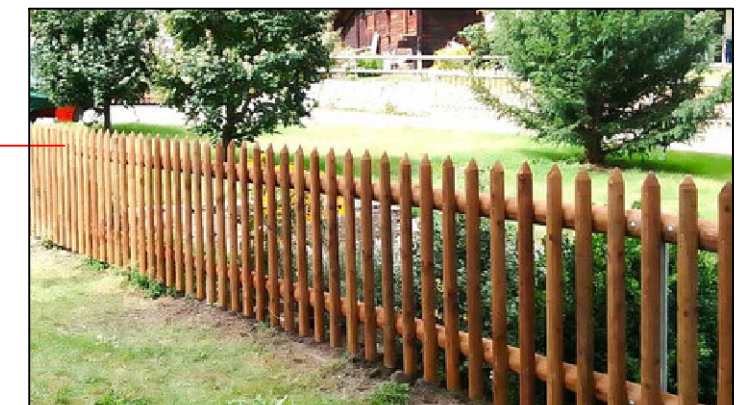
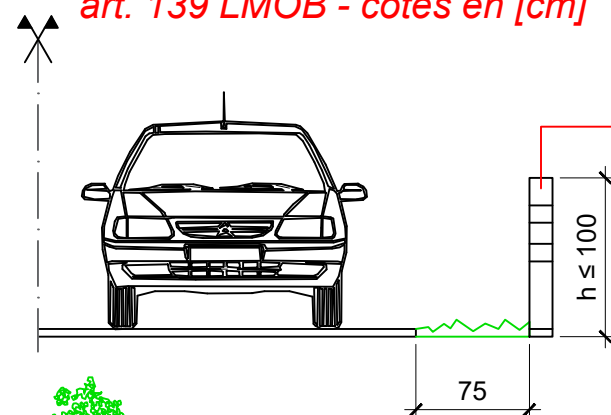
Murs

art. 139 LMOB - cotes en [cm]



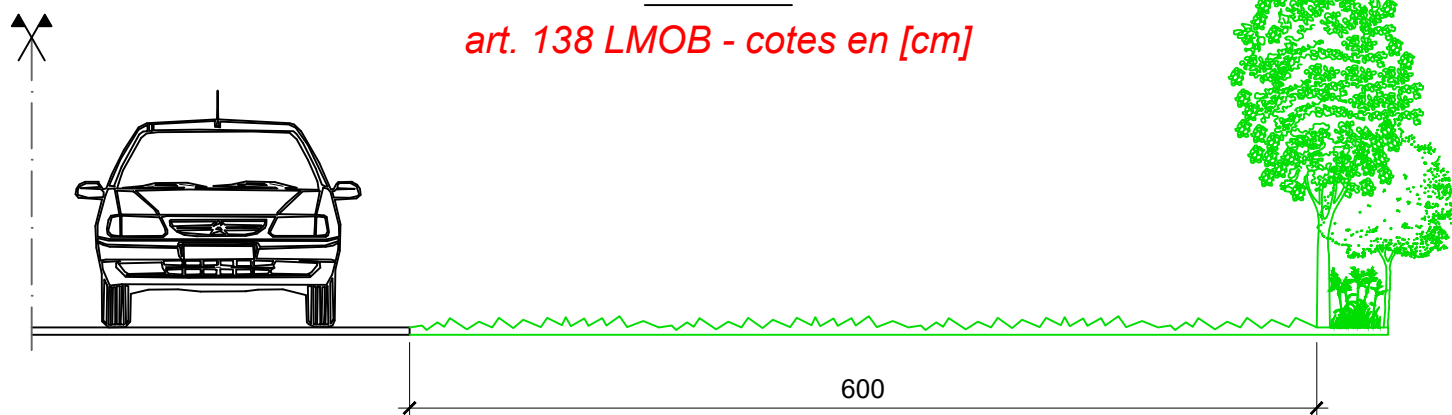
Clôtures légères

art. 139 LMOB - cotes en [cm]



Forêts

art. 138 LMOB - cotes en [cm]



Commune de Vuadens

Schémas des distances de construction aux routes en localité selon la LMOB
Routes collectrices, routes de liaison, routes principales

CSDINGENIEURS+
INGÉNIEUX PAR NATURE

CSD INGENIEURS SA
Ch. des Mosseires 63
CH-1630 Bulle
CP 60
t +41 26 919 65 70
f +41 26 919 65 79
e bulle@csd.ch
www.csd.ch

Echelle
1:50

Dessiné	15.11.2024/LLE
Contrôlé	AZE/NBO
Approuvé	
Format	420x297

Plan N°	Index
---------	-------

003

-